

高纯减压阀

GBO.LOK®



GR 1000 系列

中低流量单级减压阀

特点

1. 阀体材料: SS316L, SS316L VAR;
2. 金属对金属隔膜密封;
3. 内部电解抛光, 光洁度可达: Ra 0.13µm (5µin.);
4. 内部体积小;
5. 进口压力可达3500psig;
6. 高清洁的组装和包装适用于高纯洁度的半导体行业;
7. 每个产品出厂都经过氦气测试。



技术参数

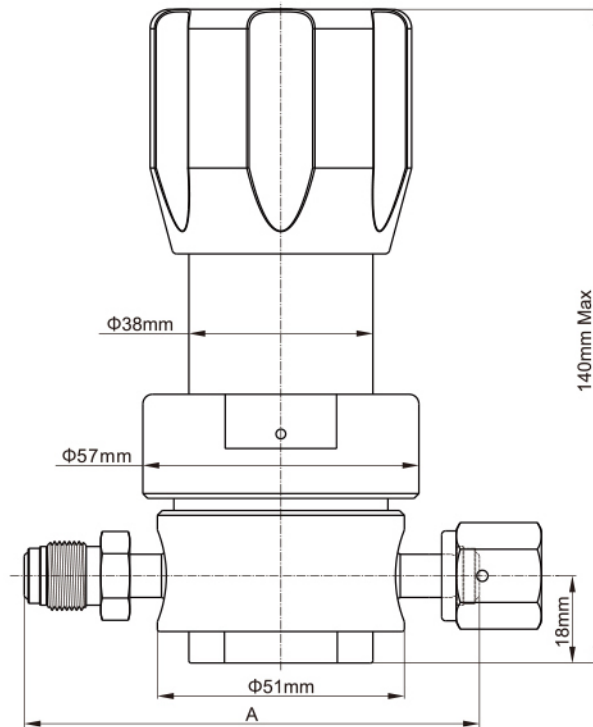
工作压力							
输入压力	输出压力					验证压力	爆破压力
	GR 1001	GR 1002	GR 1006	GR 1010	GR 1015		
真空-300psig (21bar) 真空-3500psig (241bar)	1-10psig (0.07-0.7bar)	1-30psig (0.07-2.0bar)	2-60psig (0.14-4.0bar)	2-100psig (0.14-7.0bar)	5-150psig (0.34-10.0bar)	最大工作 压力的150%	最大工作 压力的300%

功能特性										
端接规格	流量系数 (Cv)	内部容积	工作温度		流道光洁度	阀体内漏率	阀体外漏率	阀座泄漏率	安装方式	供压效率
			PCTFE	VesoeI®						
1/4" VCR 1/4" Tube 3/8" Tube	标准: 0.09 高流量HF: 0.15	0.49 in ³ (8cm ³)	-40°C-80°C (-40°F-176°F)	-26°C-177°C (-15°F-350°F)	BA:Ra 0.25µm(10µin.) EP:Ra 0.13µm(5µin.)	≤2x10 ⁻¹⁰ std cm ³ /s	≤2x10 ⁻⁹ std cm ³ /s (氦气)	≤4x10 ⁻⁸ std cm ³ /s (氦气)	后座安装或 面板安装	标准: 0.25% 高流量 HF: 0.75%

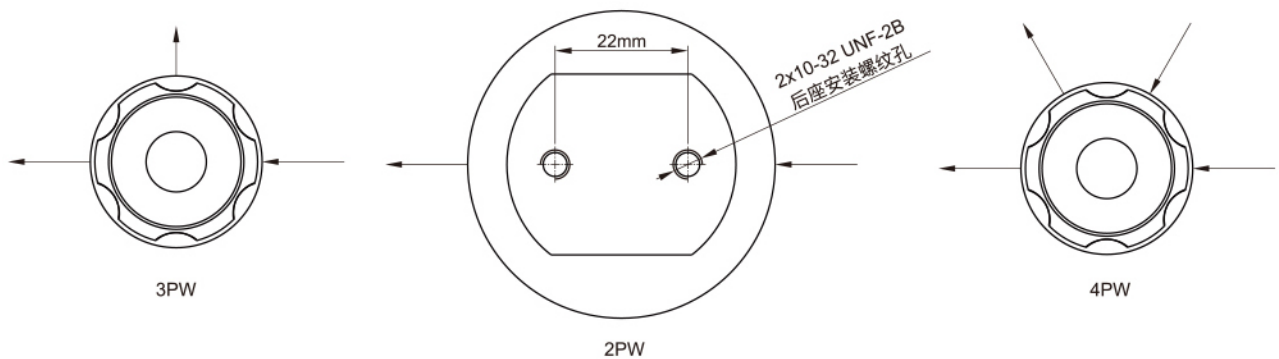
结构材料			
阀体	隔膜、提升阀芯	阀体内表面处理	阀座密封材料
SS 316L或 SS 316L VAR 或 Hastelloy®C-22	SS 316L或Hastelloy® C-22	电抛光和钝化	PCTFE或VespeI®

尺寸表

尺寸仅供参考,可能会有变动



端接规格	A尺寸(mm)
1/4"VCR接头	94.0
1/4"Tube管对焊接头	75.0
3/8"Tube管对焊接头	75.0

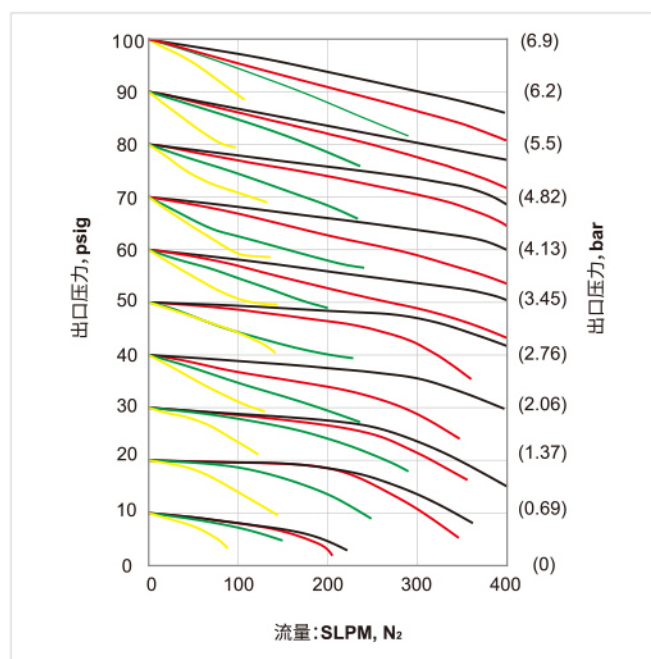


流量曲线

GR 1000 系列

入口压力:

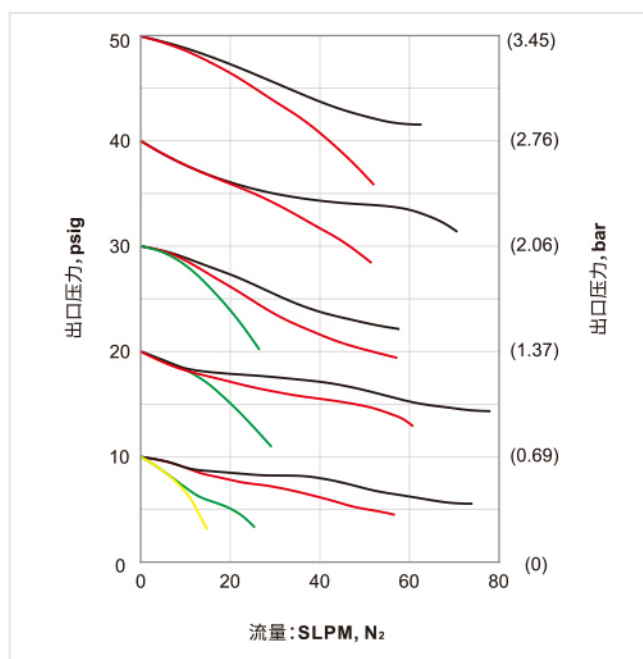
- 3000-2000psi (207-138bar)
- 1000psi (69bar)
- 500psi (3.4bar)
- 200psi (13.7bar)



GR 1000 系列

入口压力:

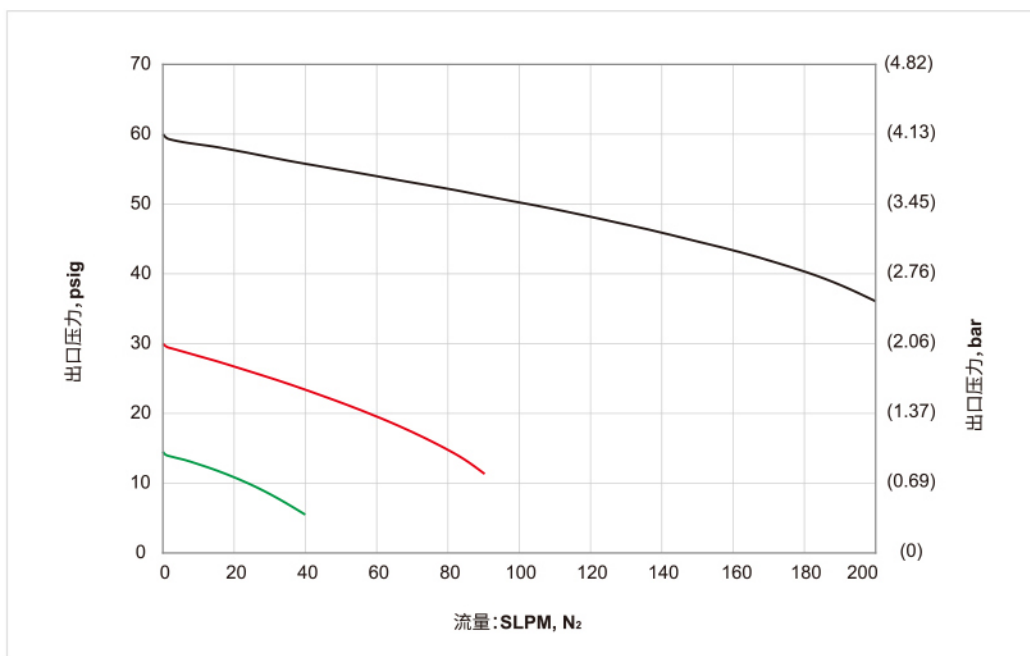
- 100psi (6.9bar)
- 80psi (5.5bar)
- 40psi (2.76bar)
- 20psi (1.38bar)



GR 1000 HF 系列

入口压力:

- 100psi (6.9bar)
- 50psi (3.4bar)
- 30psi (2.0bar)



订购信息

例如

GR1015	E	SH	EP	2PW	FV4	MV4
1	2	3	4	5	6	6

1 压力控制范围

GR 1001	GR 1002	GR 1006	GR 1010	GR 1015
1-10psig(0.07-0.7bar)	1-30psig(0.07-2.0bar)	2-60psig(0.14-4.0bar)	2-100psig(0.014-7.0bar)	5-150psig(0.34-10.3bar)

2 最大进口压力

A	B	C	D	E
100psig(6.9bar)	300psig(20.7bar)	600psig(41.3bar)	1000psig(68.9bar)	3500psig(240bar)

3 阀体、隔膜材料

6L	SH	SVH	HH
SS316L / SS316L	SS316L / Hastelloy [®] C-22	SS316L VAR / Hastelloy [®] C-22	Hastelloy [®] C-22 / Hastelloy [®] C-22

4 表面光洁度选项

BA	EP
Ra 0.25 μ m(10 μ in.)	Ra 0.13 μ m(5 μ in.)

5 孔口配置

2PW	3PW	4PW
两孔焊接	三孔焊接	四孔焊接

6 孔口端接, 进口/出口

FV4	MV4	T4	T6
1/4"VCR阴螺纹	1/4"VCR阳螺纹	1/4"Tube管对焊接头	3/8"Tube管对焊接头

7 其它选项

P	VS	HF
面板安装 (开孔直径:39.6mm)	Vespel [®] 密封阀座	高流量

GR 1100 系列

低流量-低压单级减压阀

特点

1. 阀体材料:SS316LSS, 316L VAR;
2. 金属对金属隔膜密封;
3. 内部电解抛光, 光洁度可达:Ra 0.13μm (5μin.);
4. 内部体积小;
5. 最大进口压力:300psig; 出口压力:100mm Hg-10psig;
6. 最大流量:500 std cm³/s;
7. 高清洁的组装和包装适用于高纯洁度的半导体行业;
8. 每个产品出厂都经过氦气测试。



技术参数

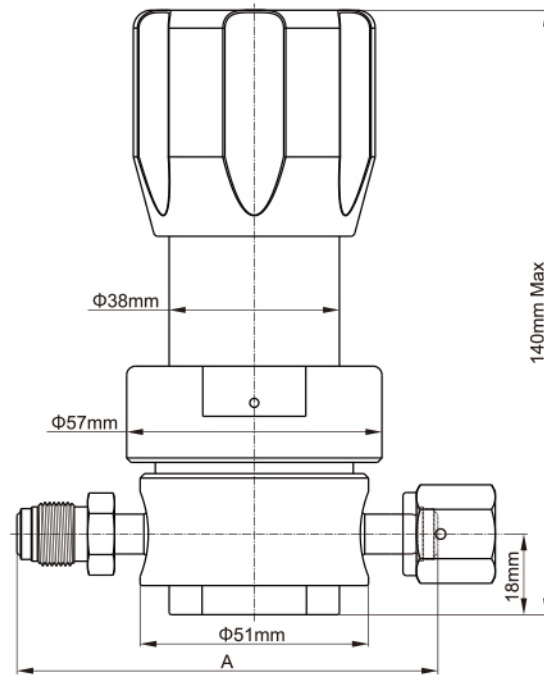
工作压力			
输入压力	输出压力	验证压力	爆破压力
真空-300psig(21bar)	100mm Hg-10psig	最大工作压力的150%	最大工作压力的300%

功能特性									
端接规格	流量系数 (Cv)	内部容积	工作温度		流道光洁度	阀体内漏率	阀体外漏率	阀座泄漏率	安装方式
			PCTFE	Vespeel®					
1/4" VCR 1/4"Tube 3/8"Tube	0.05	0.49 in ³ (8cm ³)	-40°C-80°C (-40°F-176°F)	-26°C-177°C (-15°F-350°F)	BA:Ra 0.25μm(10μin.) EP:Ra 0.13μm(5μin.)	≤2x10 ⁻¹⁰ std cm ³ /s	≤2x10 ⁻⁹ std cm ³ /s (氦气)	≤4x10 ⁻⁸ std cm ³ /s (氦气)	后座安装或 面板安装

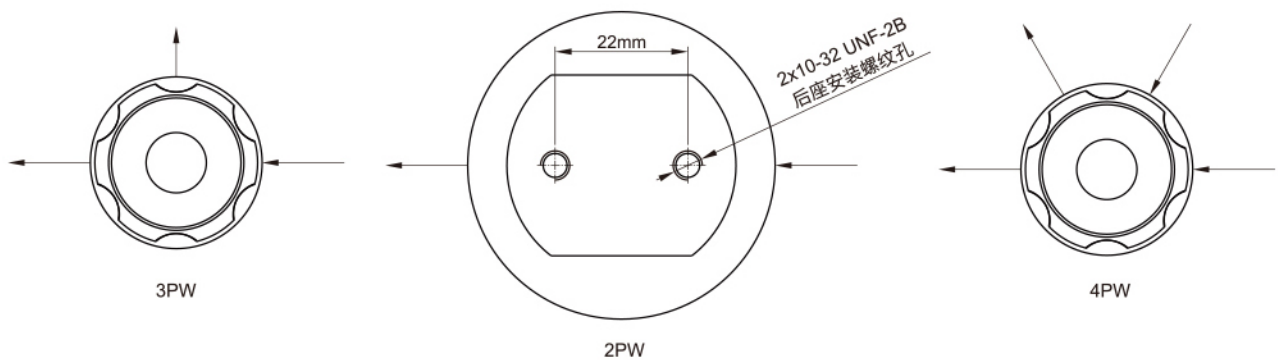
结构材料			
阀体	隔膜、提升阀芯	阀体内表面处理	阀座密封材料
SS 316L或 SS 316L VAR 或 Hastelloy®C-22	SS 316L或Hastelloy® C-22	电抛光和钝化	PCTFE或Vespeel®

尺寸表

尺寸仅供参考,可能会有变动



端接规格	A尺寸(mm)
1/4"VCR接头	94.0
1/4"Tube管对焊接头	75.0
3/8"Tube管对焊接头	75.0

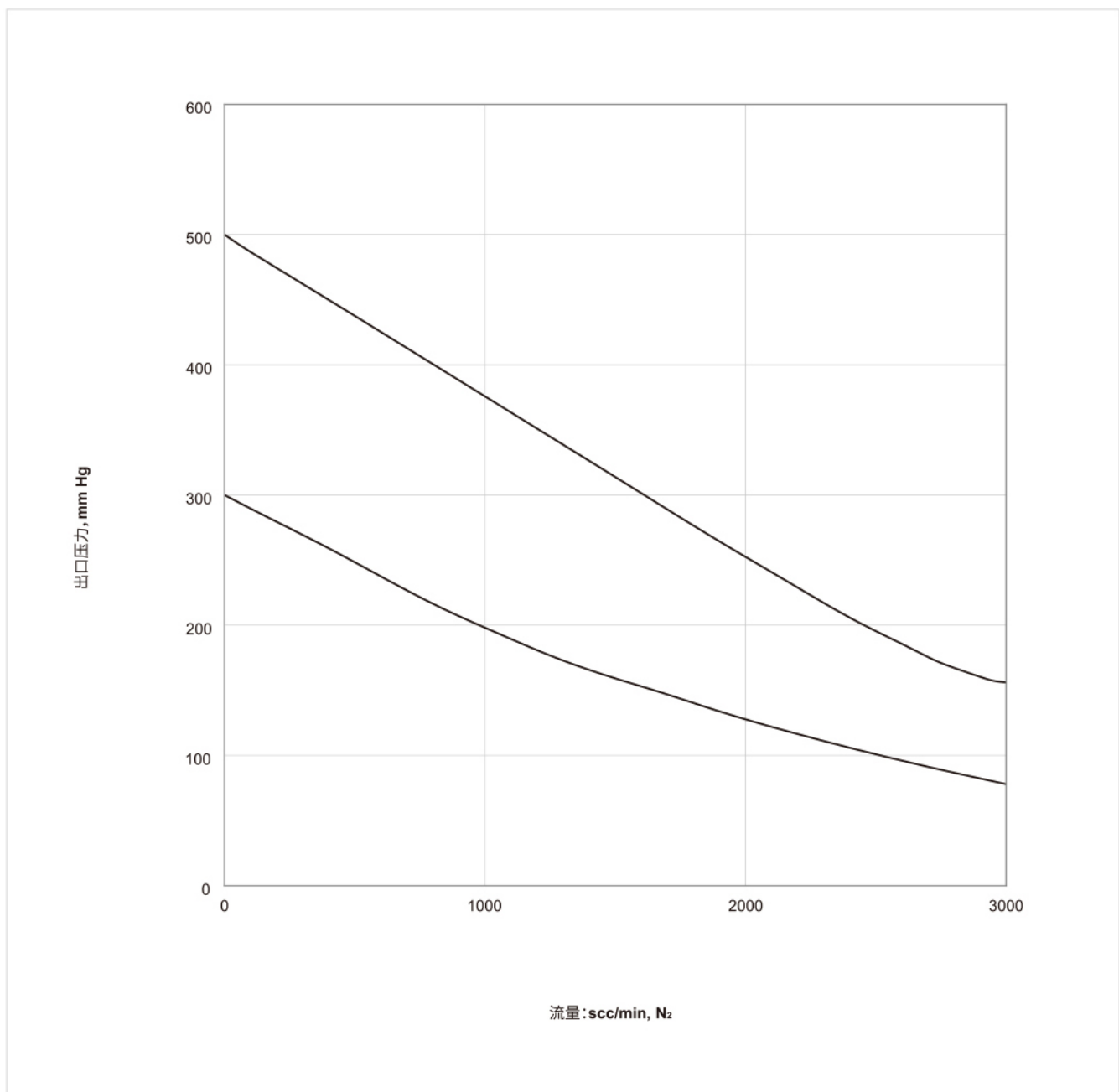


流量曲线

GR 1100 系列

入口压力:

■ 2psi (0.14bar)



订购信息

例如



1

压力控制范围

GR 1101
100mm Hg-10psig

2

最大进口压力

空白
300psig(20.6bar)

3

阀体、隔膜材料

6L	SH	SVH	HH
SS316L / SS316L	SS316L / Hastelloy [®] C-22	SS316L VAR / Hastelloy [®] C-22	Hastelloy [®] C-22 / Hastelloy [®] C-22

4

表面光洁度选项

BA	EP
Ra 0.25 μ m(10 μ in.)	Ra 0.13 μ m(5 μ in.)

5

孔口配置

2PW	3PW	4PW
两孔焊接	三孔焊接	四孔焊接

6

孔口端接, 进口/出口

FV4	MV4	T4	T6
1/4"VCR阴螺纹	1/4"VCR阳螺纹	1/4"Tube管对焊接头	3/8"Tube管对焊接头

7

其它选项

P	VS
面板安装 (开孔直径:39.6mm)	Vespel [®] 密封阀座

GR 1200 系列

高性能-高流量-高压减压阀

特点

1. 阀体材料:SS316L, SS316L VAR;
2. 金属对金属隔膜密封;
3. 内部电解抛光,光洁度可达:Ra 0.13μm (5μin.);
4. 内部体积小;
5. 进口压力可达:3500psig;
6. 最大流量:SF:800SLPM, HF:1000SLPM, FC:1500SLPM;
7. 高清洁的组装和包装适用于高纯度的半导体行业;
8. 每个产品出厂都经过氦气测试。



技术参数

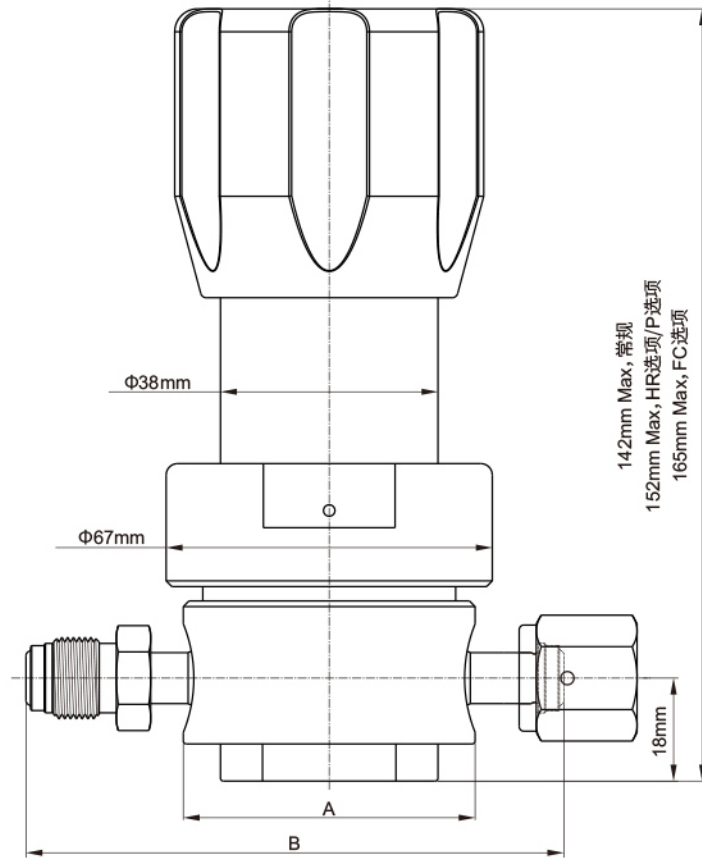
工作压力									
输入压力				输出压力				验证压力	爆破压力
GR 1200	GR 1200 HF	GR 1200 FC	GR 1200 HR	GR 1202	GR 1206	GR 1210	GR 1215		
真空-1700psig (117bar)标准	真空-1700psig (117bar),高流量	真空-300psig (21bar) 平衡提升阀芯	真空-3500psig (240bar) 高入口压力	1-30psig (0.07-2.0bar) 不适用于FC 和HR系列	2-60psig (0.14-4.0bar) 不适用于FC 和HR系列	2-100psig (0.14-7.0bar)	5-150psig (0.34-10.0bar)	最大工作 压力的150%	最大工作 压力的300%

功能特性										
端接规格	流量系数 (Cv)	内部容积	工作温度		流道光洁度	阀体内漏率	阀体外漏率	阀座泄漏率	安装方式	供压效率
			PCTFE	VespeI®						
VCR: 1/4" 1/2", 3/4" Tube: 1/4", 3/8" 1/2", 3/4"	0.9 (HF: 1.1 FC: 0.65)	1.07 in ³ (17.6 cm ³)	-40°C-80°C (-40°F-176°F)	-26°C-177°C (-15°F-350°F)	BA:Ra 0.25μm(10μin.) EP:Ra 0.13μm(5μin.)	≤2x10 ⁻¹⁰ std cm ³ /s	≤2x10 ⁰ std cm ³ /s (氦气)	≤4x10 ⁻⁸ std cm ³ /s (氦气)	后座安装或 面板安装	标准: 3.5% HF和FC: 4.2%

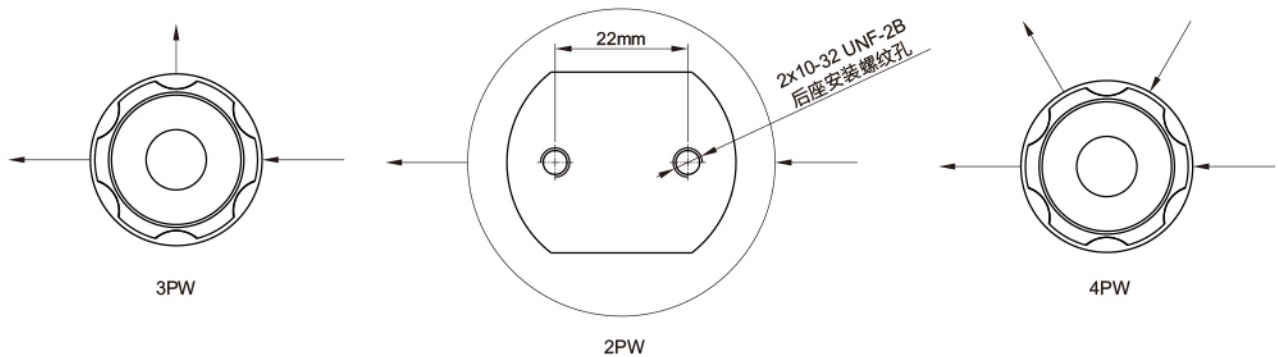
结构材料			
阀体	隔膜、提升阀芯	阀体内表面处理	阀座密封材料
SS 316L或 SS 316L VAR 或 Hastelloy®C-22	SS 316L或Hastelloy® C-22	电抛光和钝化	PCTFE或VespeI®

尺寸表

尺寸仅供参考,可能会有变动



端接规格	A尺寸(mm)	
	A	B
1/4"VCR阳螺纹接头	55.0	102.0
1/4"VCR阴螺纹接头	55.0	94.0
1/2"VCR螺纹接头	64.0	133.0
3/4"VCR螺纹接头	64.0	159.0



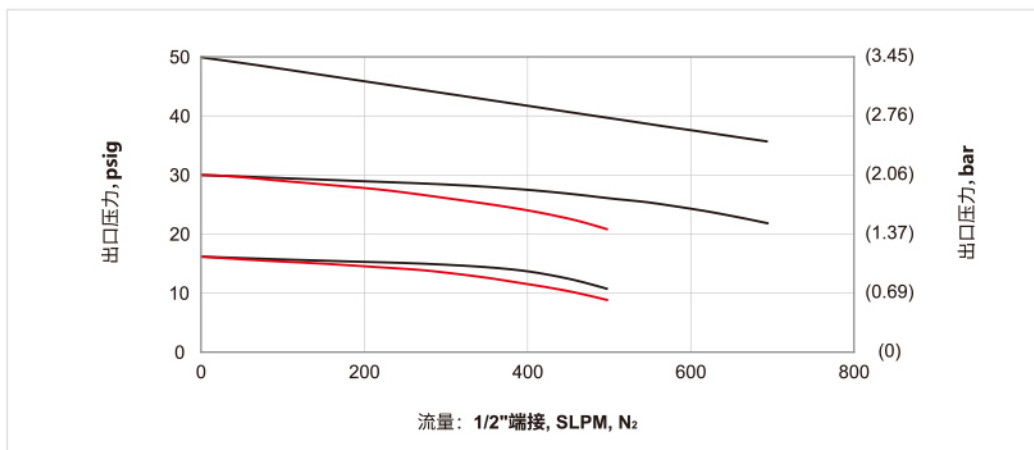
流量曲线

GR 1200系列

入口压力:

■ 100psi (6.9bar)

■ 80psi (5.5bar)



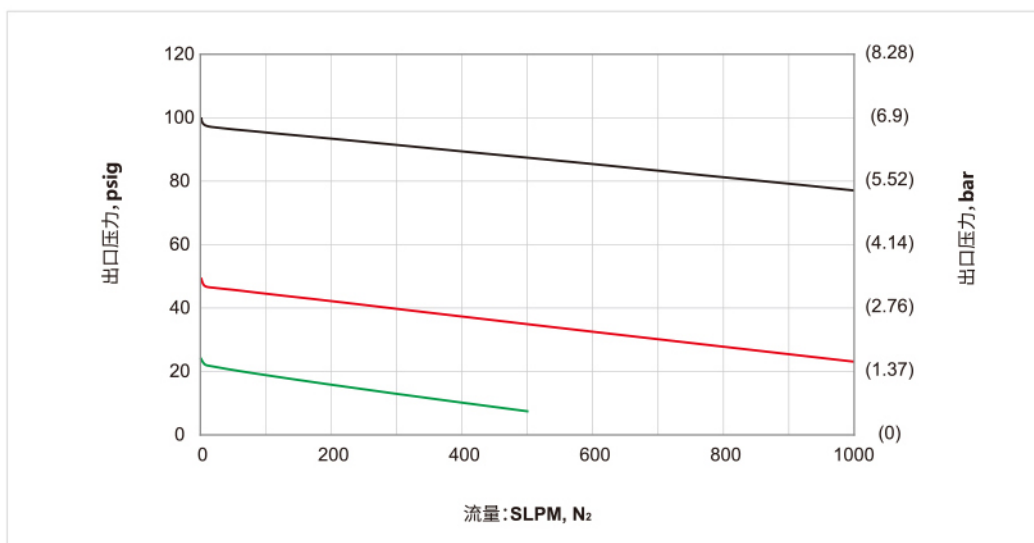
GR 1200 HF系列

入口压力:

■ 150psi (10.3bar)

■ 100psi (6.9bar)

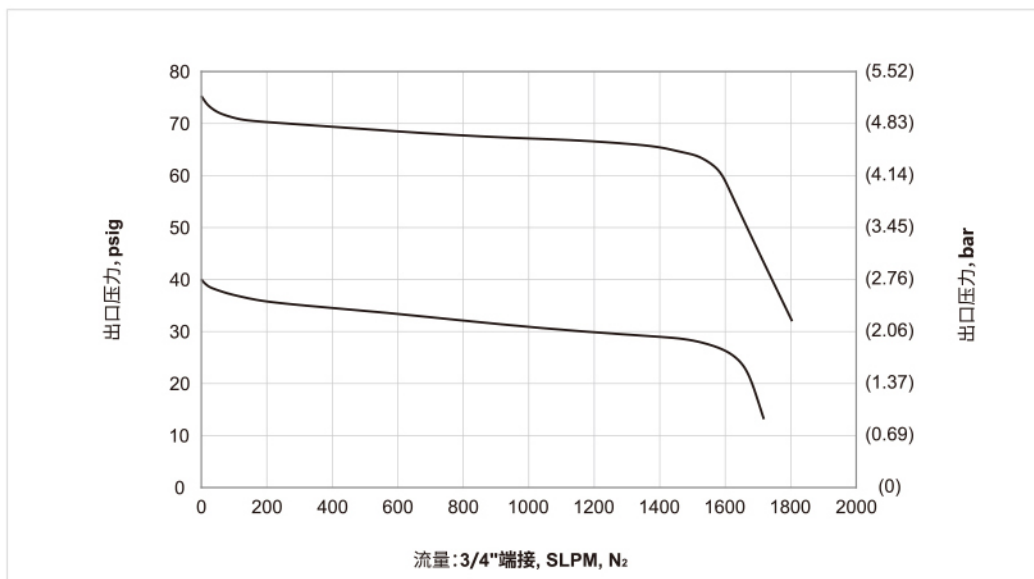
■ 50psi (3.4bar)



GR 1200 FC系列

入口压力:

■ 150psi (10.3bar)



订购信息

例如

GR 1215	HF	6L	EP	2PW	MV8	MV8
1	2	3	4	5	6	6

1 压力控制范围

GR 1202	GR 1206	GR 1210	GR 1215
1-30psig(0.07-2.0bar)	2-60psig(0.14-4.0bar)	2-100psig(0.14-7.0bar)	5-150psig(0.34-10.0bar)

2 最大进口压力

空白	HF	FC	HR
1700psig(标准)	1700psig(高流量)	300psig(平衡提升阀芯)	3500psig(高入口压力)

3 阀体、隔膜材料(提升阀芯)

6L	SH	SVH	HH
SS316L / SS316L	SS316L / Hastelloy® C-22	SS316L VAR / Hastelloy® C-22	Hastelloy® C-22 / Hastelloy® C-22

4 表面光洁度选项

BA	EP
Ra 0.25µm(10µin.)	Ra 0.13µm(5µin.)

5 孔口配置

2PW	3PW	4PW
两孔焊接	三孔焊接	四孔焊接

6 孔口端接, 进口/出口

FV4	MV4	FV8	MV8	FV12	MV12
1/4"VCR阴螺纹	1/4"VCR阳螺纹	1/2"VCR阴螺纹	1/2"VCR阳螺纹	3/4"VCR阴螺纹	3/4"VCR阳螺纹

可提供Tube管对焊端接

7 其它选项

P	VS
面板安装(开孔直径:39.6mm)	Vespel® 密封阀座

GR 1300 系列

高流量管路减压阀

特点

1. 阀体材料:SS316L, SS316L VAR;
2. 金属对金属隔膜密封;
3. 内部电解抛光,光洁度可达:Ra 0.13µm (5µin.);
4. 内部容积小;
5. 进口压力可达:300psig;
6. 最大流量:1000SLPM;
7. 高清洁的组装和包装适用于高纯洁度的半导体行业;
8. 每个产品出厂都经过氦气测试。



技术参数

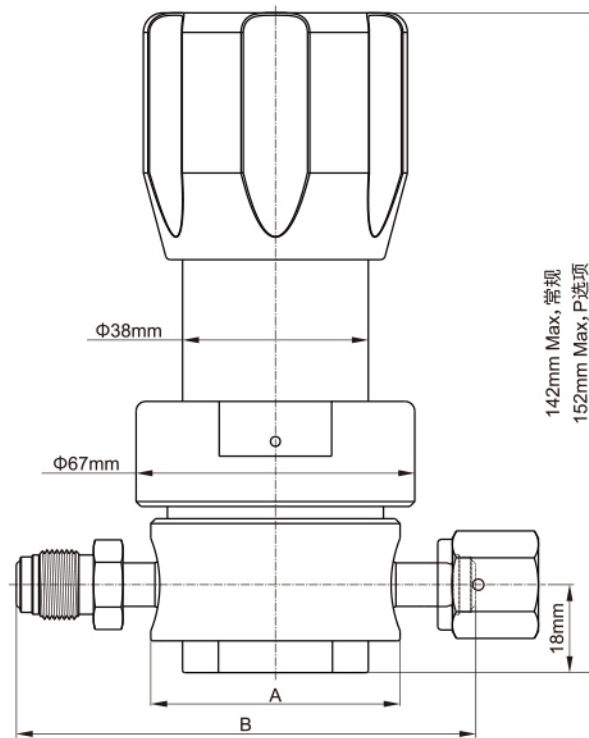
工作压力						
输入压力	输出压力				验证压力	爆破压力
GR 1300	GR 1302	GR 1306	GR 1310	GR 1315		
真空-300psig(21bar)	1-30psig (0.07-2.0bar)	2-60psig (0.14-4.0bar)	2-100psig (0.14-7.0bar)	5-150psig (0.34-10.0bar)	最大工作压力的150%	最大工作压力的300%

功能特性										
端接规格	流量系数 (Cv)	内部容积	工作温度		流道光洁度	阀体内漏率	阀体外漏率	阀座泄漏率	安装方式	供压效率
			PCTFE	Vespeel®						
VCR: 1/4" 1/2", 3/4" Tube: 1/4", 3/8" 1/2", 3/4"	1.1	1.19 in ³ (19.6 cm ³)	-40°C-80°C (-40°F-176°F)	-26°C-177°C (-15°F-350°F)	BA:Ra 0.25µm(10µin.) EP:Ra 0.13µm(5µin.)	≤2x10 ⁻¹⁰ std cm ³ /s	≤1x10 ⁻⁹ std cm ³ /s (氦气)	≤4x10 ⁻⁸ std cm ³ /s (氦气)	后座安装或 面板安装	4.6%

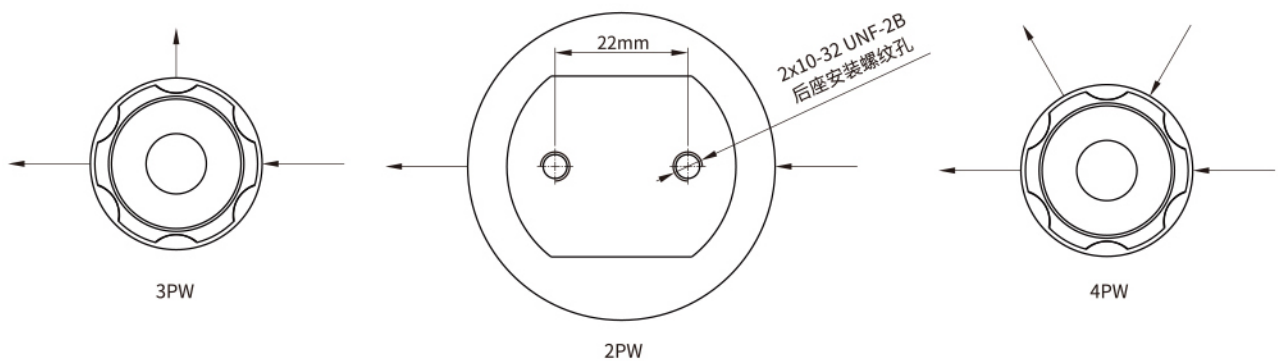
结构材料			
阀体	隔膜、提升阀芯	阀体内表面处理	阀座密封材料
SS 316L或 SS 316L VAR 或 Hastelloy®C-22	SS 316L或Hastelloy® C-22	电抛光和钝化	PCTFE或Vespeel®

尺寸表

尺寸仅供参考, 可能会有变动



端接规格	A尺寸(mm)	
	A	B
1/4"VCR阳螺纹接头	55.0	102.0
1/4"VCR阴螺纹接头	55.0	94.0
1/2"VCR螺纹接头	64.0	133.0
3/4"VCR螺纹接头	64.0	159.0

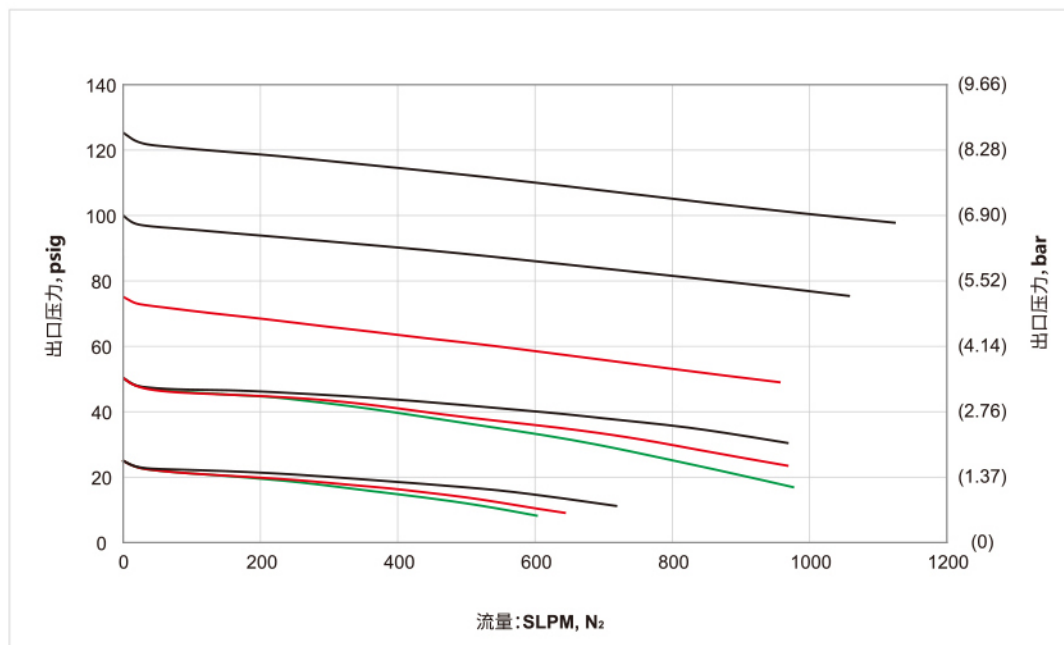


流量曲线

GR 1300系列

入口压力:

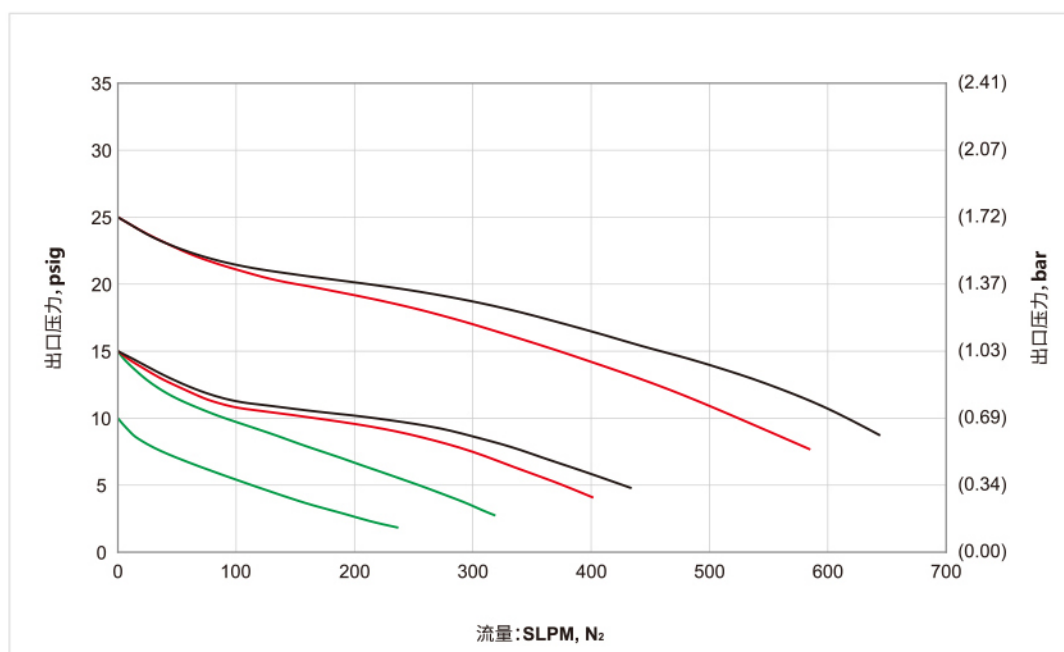
- 150psi (10.3bar)
- 100psi (6.9bar)
- 75psi (5.2bar)



GR 1300系列

入口压力:

- 75psi (5.2bar)
- 50psi (3.5bar)
- 25psi (1.7bar)



订购信息

例如

GR 1315	6L	EP	2PW	MV8	MV8
1	3	4	5	6	6

1 压力控制范围

GR 1302	GR 1306	GR 1310	GR 1315
1-30psig(0.07-2.0bar)	2-60psig(0.14-4.0bar)	2-100psig(0.14-7.0bar)	5-150psig(0.34-10.0bar)

2 最大进口压力

空白
300psig(标准)

3 阀体、隔膜材料(提升阀芯)

6L	SH	SVH	HH
SS316L / SS316L	SS316L / Hastelloy® C-22	SS316L VAR / Hastelloy® C-22	Hastelloy® C-22 / Hastelloy® C-22

4 表面光洁度选项

BA	EP
Ra 0.25µm(10µin.)	Ra 0.13µm(5µin.)

5 孔口配置

2PW	3PW	4PW
两孔焊接	三孔焊接	四孔焊接

6 孔口端接, 进口/出口

FV4	MV4	FV8	MV8	FV12	MV12
1/4"VCR阴螺纹	1/4"VCR阳螺纹	1/2"VCR阴螺纹	1/2"VCR阳螺纹	3/4"VCR阴螺纹	3/4"VCR阳螺纹

7 其它选项

P	VS
面板安装(开孔直径:39.6mm)	VespeI® 密封阀座